

Besondere Bedingungen und Leistungserweiterungen zur allgemeinen Hausratversicherung (VHB 2014) zum Exklusiv-Schutz

Inhaltsverzeichnis

Feuer, Explosion

1. Nutzwärmeschäden
2. Überspannung
3. Schäden durch Stromschwankungen
4. Seng- und Schmorschäden
5. Rauch-, Ruß- und Verpuffungsschäden
6. Überschalldruckwellen
7. Aufprall von Flugkörpern
8. Schäden an Gefriergut
9. Anprall von Schienen-, Wasser- und Straßenfahrzeugen
10. Schäden durch Blindgänger

Einbruchdiebstahl und weitere strafbare Handlungen

11. Fahrraddiebstahl (ohne Einstellpflicht)
12. Hausrat in Kraftfahrzeugen
13. Mitversicherung von Kraftfahrzeug-Zubehör
14. Einfacher Diebstahl
15. Einfacher Diebstahl von Waschmaschinen und Wäschetrocknern
16. Einfacher Diebstahl von fest verankerten Skulpturen
17. Einfacher Diebstahl von Kleinvieh, Futter- und Streuvorräten
18. Einfacher Diebstahl von Kinderspiel- und Sportgeräten
19. Einfacher Diebstahl von Gehhilfen, Rollstühlen und Kinderwagen
20. Einfacher Diebstahl von Gepäckstücken und deren Inhalt
21. Diebstahl versicherter Sachen im Krankenhaus/bei Kuraufenthalt / während Kurzzeitpflege
22. Diebstahl am Arbeitsplatz
23. Einbruchdiebstahl durch nicht versicherte Räume
24. Einbruchdiebstahl in Schiffskabinen/Schlafwagenabteilen
25. Telefonmissbrauch nach Einbruch durch unbekannte Täter
26. Scheck- und Kreditkartenmissbrauch
27. Räuberische Erpressung (Herausgabe von versicherten Sachen an einem anderen Ort)
28. Trickdiebstahl innerhalb des Versicherungsortes
29. Schäden durch Phishing (Cyberschutz)
30. Innere Unruhen, Streik, Aussperrung

Leitungswasser

31. Schäden durch innen liegende Regenfallrohre
32. Schäden durch Wassersäulen, Zimmerbrunnen und Zisternen
33. Mitversicherung von Rückstauschäden
34. Eindringen von Niederschlägen

Sturm

35. Sturm- und Hagelschäden auf dem Grundstück der versicherten Wohnung inklusive Balkon und Terrasse
36. Sturmschäden ohne Mindestwindstärke

Versicherungsort, Außenversicherung

37. Keine Anzeigepflicht bei Einrüstung
38. Außenversicherung
39. Außenversicherung für Sportgeräte
40. Hausrat in Garagen außerhalb des Grundstücks
41. Alle beruflich genutzten Sachen in reinen Arbeitszimmern
42. Beruflich bedingter Zweitwohnsitz (Pendlerwohnung)

Versicherte Kosten

43. Reparaturkosten für provisorische Maßnahmen
44. Fehllarm durch Rauchmelder
45. Instandsetzungskosten bei Beschädigungen von behindertengerechten Einbauten
46. Kosten für Miet-/Ersatzgeräte
47. Rückreisekosten bei Abbruch einer Urlaubs- oder Dienstreise
48. Umzugskosten
49. Sachverständigenkosten
50. Kosten der Ermittlung und Feststellung des Schadens
51. Kostenpauschale
52. Hotelkosten
53. Erweiterte Lagerkosten
54. Kosten für Leitungswasser und Gas infolge Rohrbruch
55. Einschluss von Tierarztkosten
56. Schäden am Hausrat durch wild lebende Tiere
57. Datenrettungskosten (Cyberschutz)
58. Kinderbetreuung im Notfall
59. Psychologische Betreuung nach Einbruch, Raub, Brand
60. Mehrkosten durch Preissteigerungen
61. Mehrkosten durch Technologiefortschritt

62. Entschädigungsgrenzen für Wertsachen

63. Wertsachen in Bankgewahrsam; Kundenschießfächer

64. Grobe Fahrlässigkeit

65. Sicherheitsvorschriften

66. Sicherheitsvereinbarung

Mitversicherung von Beschädigungen

67. Beschädigung von Hausrat nach einem Unfall mit einem Transportmittel
68. Beschädigungen an Fahrrädern, die als Reisegepäck aufgegeben wurden

Sonstiges

69. Handelswaren und Musterkollektionen
70. Unterversicherungsverzicht für Kleinschäden
71. Versicherungsschutz bei Umzug
72. 12 Monate Unterversicherungsverzicht (wenn vereinbart) bei Umzug in größere Wohnung
73. Eingelagerter Hausrat
74. Technische, optische oder akustische Sicherungsanlagen
75. Daten aus dem Internet
76. Erhöhte Entschädigungsgrenze für die Vorsorgeversicherung
77. Vorsorgeversicherung für Kinder
78. Hausrat einer Pflegekraft und Au-Pair
79. Beitragsbefreiung bei unverschuldeter Arbeitslosigkeit
80. Beitragsreduzierung bei Umzug in ein Seniorenheim
81. Abweichungen gegenüber den GDV-Musterbedingungen
82. Künftige Bedingungsverbesserungen
83. Verzicht auf die Kündigungsfrist

Anlagen

- Anlage 1 – Entschädigungsgrenzen für Wertsachen in Wertschutzschranken
Anlage 2 – Erweiterte Sicherungsrichtlinien

Feuer, Explosion

1. Nutzwärmeschäden

Der Versicherer leistet Entschädigung auch für Brandschäden, die an versicherten Sachen dadurch entstehen, dass sie einem Nutzfeuer oder der Wärme zur Bearbeitung oder zu sonstigen Zwecken ausgesetzt werden. Dies gilt ebenso für Sachen, in denen oder durch die Nutzfeuer oder Wärme erzeugt, vermittelt oder weitergeleitet werden.

2. Überspannung

1. In Ergänzung zum Versicherungsschutz für Blitzschlagschäden leistet der Versicherer Entschädigung auch für Schäden, die an versicherten Einrichtungen und Geräten durch Überspannung, Überstrom und Kurzschluss infolge eines Blitzes entstehen.
2. Überspannungsschäden sind bis zur vereinbarten Versicherungssumme mitversichert.

3. Schäden durch Stromschwankungen

1. In Erweiterung von VHB 2014 Abschnitt „A“ § 2 Nr. 1 sind Schäden im Exklusiv-Schutz an versicherten elektrischen Geräten durch Stromschwankungen mitversichert. Voraussetzung für den Versicherungsschutz ist, dass die Stromschwankung nachweislich von außen auf die versicherte Sache insgesamt eingewirkt hat.
2. Eine Leistung erfolgt subsidiär zum jeweiligen Netzbetreiber.
3. Die Entschädigung ist auf 3.000,- EURO je Versicherungsfall begrenzt.

4. Seng- und Schmorschäden

Abweichend von VHB 2014 Abschnitt „A“ § 2 Nr. 5 b) leistet der Versicherer im Exklusiv-Schutz Entschädigung für Seng- und Schmorschäden, die an versicherten Sachen, mit Ausnahme von technischen Geräten aller Art und Wertsachen, entstehen. Ausgenommen vom Versicherungsschutz sind weiterhin alle Schäden, die durch Zigarren-, Tabak- oder Zigarettenglut entstanden sind.

5. Rauch-, Ruß- und Verpuffungsschäden

1. Abweichend von VHB 2014 Abschnitt „A“ § 2 Nr. 1 leistet der Versicherer Entschädigung für versicherte Sachen, die durch Rauch oder Ruß zerstört oder beschädigt werden.
2. Versicherungsschutz besteht auch für Schäden durch Verpuffung. Verpuffung ist die Umsetzung von Gasen, Dämpfen und Stäuben mit nur geringer Geschwindigkeit und Druckwirkung.
3. Rauch-, Ruß- und Verpuffungsschäden sind bis zur vereinbarten Versicherungssumme mitversichert.
4. Die Versicherung erstreckt sich nicht auf Schäden, die auf dauernder Einwirkung beruhen.

6. Überschalldruckwellen

Ergänzend zu VHB 2014 Abschnitt „A“ § 1 Nr. 1 sind Schäden an versicherten Sachen durch Druckstöße infolge Überschallfluges (Überschallknall) im Exklusiv-Schutz versichert.

7. Aufprall von Flugkörpern

Schäden durch den Aufprall oder den Absturz eines unbemannten Flugkörpers, seiner Teile oder seiner Ladung auf das Gebäude, in dem sich die versicherten Sachen befinden, sind im Exklusiv-Schutz mitversichert.

8. Schäden an Gefriergut

1. In Erweiterung von VHB 2014 Abschnitt „A“ § 2 Nr. 3 sind auch Folgeschäden an Gefriergut infolge Überspannung durch Blitzschlag oder Netzausfall versichert.
2. Der Netzausfall muss vom Stromanbieter oder einer entsprechenden Einrichtung dokumentiert sein.

9. Anprall von Schienen-, Wasser- und Straßenfahrzeugen

1. In Erweiterung von VHB 2014 Abschnitt „A“ § 1 Nr. 1 leistet der Versicherer im Exklusiv-Schutz Entschädigung für versicherte Sachen, die durch Anprall eines Schienen-, Wasser- oder Straßenfahrzeuges, seiner Teile oder seiner Ladung am Versicherungsort zerstört oder beschädigt werden oder infolge eines solchen Ereignisses abhandenkommen.
2. Für den Anprall von Wasser- und Straßenfahrzeugen besteht Versicherungsschutz nur, wenn diese nicht vom Versicherungsnehmer betrieben oder gehalten werden.

10. Schäden durch Blindgänger

Mitversichert sind Explosionsschäden durch Kampfmittel aus beendeten Kriegen (Blindgänger).

Einbruchdiebstahl und weitere strafbare Handlungen

11. Fahrraddiebstahl (ohne Einstellpflicht)

1. Leistungsversprechen und Definitionen
Für Fahrräder – auch Elektrofahrräder (sog. E-Bikes/Pedelecs), für die keine Versicherungspflicht besteht – sowie Fahrradanhänger erstreckt sich der Versicherungsschutz unter den nachfolgenden Voraussetzungen auch auf Schäden durch Diebstahl. Für die mit dem Fahrrad verbundenen und regelmäßig seinem Gebrauch dienenden Sachen besteht Versicherungsschutz, wenn diese zusammen mit dem Fahrrad abhandengekommen sind.
2. Obliegenheiten des Versicherungsnehmers
Der Versicherungsnehmer muss das Fahrrad/Fahrradanhänger durch ein verkehrübliches Schloss gegen Diebstahl sichern, wenn er es nicht zur Fortbewegung einsetzt.
3. Besondere Obliegenheiten im Schadenfall
 - a) Der Versicherungsnehmer hat im Schadenfall Kaufbelege, sowie sonstige Unterlagen über den Hersteller, die Marke und die Rahmennummer der entwendeten Fahrräder/Fahrradanhänger vorzulegen, soweit ihm dies billigerweise zugemutet werden kann. Verletzt der Versicherungsnehmer diese Bestimmung, so kann er Entschädigung nur dann verlangen, wenn er die Merkmale anderweitig nachweisen kann.
 - b) Der Versicherungsnehmer hat den Diebstahl unverzüglich der Polizei anzuzeigen und dem Versicherer einen Nachweis dafür zu erbringen, dass das Fahrrad/Fahrradanhänger nicht innerhalb von drei Wochen seit Anzeige des Diebstahls wieder herbeigeschafft wurde.
4. Obliegenheitsverletzung durch den Versicherungsnehmer
Verletzt der Versicherungsnehmer eine der Obliegenheiten nach Nr. 2 und Nr. 3 b), so ist der Versicherer nach Maßgabe der in VHB 2014 Abschnitt „B“ § 26 Nr. 1 b) und Nr. 3 beschriebenen Voraussetzungen zur Kündigung berechtigt oder auch ganz oder teilweise leistungsfrei.
5. Entschädigungshöhe, Entschädigungsgrenzen
Die Entschädigung ist je Versicherungsfall auf den vereinbarten Prozentsatz der Versicherungssumme (siehe VHB 2014 Abschnitt „A“ § 9) für Hausrat begrenzt. Die Höchstentschädigung beträgt 5.000,- EURO.

12. Hausrat in Kraftfahrzeugen

1. In Erweiterung von VHB 2014 Abschnitt „A“ §§ 3 und 7 wird für versicherte Sachen auch Entschädigung geleistet, wenn sie innerhalb der Bundesrepublik Deutschland durch Aufbrechen verschlossener Kraftfahrzeuge, nicht aber Kraftfahrzeuganhänger, Wohnwagen oder Wohnmobile, entwendet, zerstört oder beschädigt werden.
2. Dem Aufbrechen steht die Verwendung falscher Schlüssel oder anderer nicht zum ordnungsgemäßen Öffnen bestimmter Werkzeuge zum Öffnen der Türen des Fahrzeuges gleich.
3. Nach beendetem Gebrauch werden in der Zeit von 22:00 Uhr bis 6:00 Uhr eintretende Schäden nur ersetzt, wenn das Kraftfahrzeug auf einem bewachten Parkplatz oder einem verschlossenen Hofraum abgestellt war. Orte, die zur allgemeinen Benutzung offen stehen, genügen nicht.
4. Keine Entschädigung wird geleistet für Wertsachen gemäß VHB 2014 Abschnitt „A“ § 13.

13. Mitversicherung von Kraftfahrzeug-Zubehör

1. In Erweiterung von VHB 2014 Abschnitt „A“ § 2 Nr. 2 und § 3 Nr. 2 sowie abweichend von VHB 2014 Abschnitt „A“ § 6 Nr. 4c) besteht im Exklusiv-Schutz Versicherungsschutz für Schäden an nicht am Fahrzeug montierten Winter-/Sommerreifen inklusive der Felgen bei Einbruchdiebstahl und Brand. Das Gleiche gilt für nicht montierte Kindersitze und Dachboxen.
2. Eine Entschädigung erfolgt nur, soweit keine Leistung aus anderen Versicherungsverträgen erlangt werden kann und der Schaden am Versicherungsort gemäß VHB 2014 Abschnitt „A“ § 6 Nr. 1 eingetreten ist. Als Versicherungsort gilt auch die Garage, die sich außerhalb des Versicherungsgrundstücks, aber innerhalb der gleichen oder einer direkt angrenzenden Gemeinde befindet.
3. Die Entschädigung ist je Versicherungsfall auf 2 % der vereinbarten Versicherungssumme begrenzt.

14. Einfacher Diebstahl

Abweichend von den VHB 2014 Abschnitt „A“ § 3 Nr. 1 und 2 ist der einfache Diebstahl von Wäsche auf der Leine, Grills, Gartenmöbeln und Gartengeräten, Aufsitzrasenmähern und Rasenmärobotern im Exklusiv-Schutz bis zur vereinbarten Versicherungssumme mitversichert, wenn diese nachweislich zum Zeitpunkt des Diebstahls in ge-

meinschaftlich genutzten Räumen (auch Treppenhaus) abgestellt waren oder sich auf dem umfriedeten Grundstück, auf dem die versicherte Wohnung liegt, befanden.

15. Einfacher Diebstahl von Waschmaschinen und Wäschetrocknern

Abweichend von den VHB 2014 Abschnitt „A“ § 3 Nr. 1 und 2 ist der einfache Diebstahl von Waschmaschinen und Wäschetrocknern im Exklusiv-Schutz bis zur vereinbarten Versicherungssumme mitversichert, wenn diese nachweislich zum Zeitpunkt des Diebstahls in gemeinschaftlich genutzten Räumen (auch Treppenhaus) abgestellt waren.

16. Einfacher Diebstahl von fest verankerten Skulpturen

1. Abweichend von den VHB 2014 Abschnitt „A“ § 3 Nr. 1 und 2 ist der einfache Diebstahl von fest verankerten Skulpturen im Exklusiv-Schutz bis zur vereinbarten Entschädigungsgrenze mitversichert, wenn diese sich nachweislich zum Zeitpunkt des Diebstahls auf dem umfriedeten Grundstück, auf dem die versicherte Wohnung liegt, befanden.

2. Die Entschädigung ist je Versicherungsfall im Exklusiv-Schutz auf 2 % der vereinbarten Versicherungssumme begrenzt.

17. Einfacher Diebstahl von Kleinvieh, Futter- und Streuvorräten

1. In Erweiterung zu VHB 2014 Abschnitt „A“ § 3 und § 6 Nr. 2 ist im Exklusiv-Schutz der einfache Diebstahl von Kleinvieh, Futter- und Streuvorräten auf dem Versicherungsgrundstück mitversichert.

2. Kein Versicherungsschutz besteht jedoch, wenn eine gewerbliche und/oder landwirtschaftliche Tierhaltung besteht.

3. Die Entschädigung ist je Versicherungsfall auf 1 % der vereinbarten Versicherungssumme begrenzt.

18. Einfacher Diebstahl von Kinderspiel- und Sportgeräten

1. Abweichend von den VHB 2014 Abschnitt „A“ § 3 Nr. 1 und 2 ist der einfache Diebstahl von Kinderspiel- und Sportgeräten im Exklusiv-Schutz mitversichert, wenn diese sich nachweislich zum Zeitpunkt des Diebstahls auf dem umfriedeten Grundstück, auf dem die versicherte Wohnung liegt, befanden.

2. Die Entschädigung ist je Versicherungsfall begrenzt auf 4 % der vereinbarten Versicherungssumme.

19. Einfacher Diebstahl von Gehhilfen, Rollstühlen und Kinderwagen

1. Abweichend von VHB 2014 Abschnitt „A“ § 3 Nr. 2 und § 7 Nr. 3 ist im Exklusiv-Schutz der einfache Diebstahl von Gehhilfen, Rollstühlen, Kinderwagen und deren Zubehör mitversichert.

2. Lose mit dem Kinderwagen oder dem Rollstuhl verbundene oder regelmäßig deren Gebrauch dienende Sachen werden nur ersetzt, wenn sie zusammen mit den genannten Gegenständen entwendet worden sind.

3. Der Versicherungsnehmer hat Unterlagen über den Hersteller, die Marke und, sofern vorhanden, die Rahmen- oder sonstige Identifikationsnummer oder Kennzeichen zu beschaffen und aufzubewahren. Verletzt der Versicherungsnehmer diese Bestimmung, kann er Entschädigung nur verlangen, wenn er die Merkmale anderweitig nachweist. Auf eine Verletzung dieser Obliegenheit findet § 26 VHB 2014 Anwendung.

20. Einfacher Diebstahl von Gepäckstücken und deren Inhalt

1. Abweichend von VHB 2014 Abschnitt „A“ § 3 Nr. 2 und § 7 Nr. 3 ist einfacher Diebstahl von Gepäckstücken (Koffer) und deren Inhalt auf Fernreisen (außerhalb Europas) bis 2 % der vereinbarten Versicherungssumme im Exklusiv-Schutz mitversichert, sofern hierfür nicht anderweitig Versicherungsschutz besteht.

2. Nicht versichert sind Wertsachen nach VHB 2014 Abschnitt „A“ § 13, Mobiltelefone, elektronische Geräte, Organizer, Computer, sowie Inhalt von Handtaschen oder Tragetaschen.

3. Es gilt bei der Entschädigung eine Selbstbeteiligung des Versicherungsnehmers in Höhe von 100,- EURO je Schadenfall.

21. Diebstahl versicherter Sachen im Krankenhaus/ bei Kuraufenthalt/während Kurzzeitpflege

1. Abweichend von den VHB 2014 Abschnitt „A“ § 3 Nr. 1 und 2 und § 7 Nr. 3 leistet der Versicherer im Exklusiv-Schutz auch Entschädigung für einfachen Diebstahl, wenn versicherte Sachen bei stationärem Krankenhausaufenthalt/Kuraufenthalt/Pflegeaufenthalt (Kurzzeitpflege bis max. 3 Monate) des Versicherungsnehmers oder einer mit ihm in häuslicher Gemeinschaft lebenden Person aus dem Krankenzimmer entwendet werden.

2. Die Entschädigung ist je Versicherungsfall im Exklusiv-Schutz auf die vereinbarte Versicherungssumme, für Bargeld auf max. 200,- EURO begrenzt.

22. Diebstahl am Arbeitsplatz

1. Im Exklusiv-Schutz ist der einfache Diebstahl von versicherten Sachen am Arbeitsplatz des Versicherungsnehmers innerhalb der Bundesrepublik Deutschland während der Geschäftszeiten mitversichert.

2. Versicherungsschutz besteht außerdem bei Einbruchdiebstahl von versicherten Sachen am Arbeitsplatz des Versicherungsnehmers innerhalb der Bundesrepublik Deutschland.

3. Die Entschädigung ist auf 3 % der vereinbarten Versicherungssumme je Versicherungsfall und -jahr begrenzt. Keine Entschädigung wird geleistet für Wertsachen gemäß VHB 2014 Abschnitt „A“ § 13. Elektronische Kleingeräte (Fotoapparate, Videokameras, Mobiltelefone, Laptops, Funkgeräte) werden zum Zeitwert entschädigt.

23. Einbruchdiebstahl durch nicht versicherte Räume

Als Einbruch gemäß VHB 2014 Abschnitt „A“ § 3 Nr. 2 gilt auch, wenn in das Gebäude, in dem sich der versicherte Hausrat befindet, in einen nicht versicherten Raum eingebrochen wird und der Dieb von dort ohne zusätzliche Hindernisse in die versicherten Räumlichkeiten gelangt. Hierbei ist es unerheblich, ob der nicht versicherte Raum gewerblich oder privat genutzt wird.

24. Einbruchdiebstahl in Schiffskabinen / Schlafwagenabteilen

1. Abweichend von VHB 2014 Abschnitt „A“ § 3 Nr. 2 ist Einbruchdiebstahl im Exklusiv-Schutz auch aus verschlossenen Schiffskabinen und Schlafwagenabteilen mitversichert.

2. Wertsachen, Bargeld, Kreditkarten, elektronische Geräte wie z. B. Handys, Computer, Laptops, Notebooks, Kameras, Organizer werden bis 1.000,- EURO entschädigt.

25. Telefonmissbrauch nach Einbruch durch unbekannte Täter

1. Wird nach einem Einbruchdiebstahl (siehe VHB 2014 Abschnitt „A“ § 3) in die versicherte Wohnung das Festnetz-Telefon von dem Täter benutzt, so ersetzt der Versicherer die dadurch angefallenen Telefonmehrkosten im Exklusiv-Schutz bis zu einem Betrag von 1.000,- EURO.

2. Der Versicherungsnehmer hat dem Versicherer auf Verlangen einen Einzelgesprächsnachweis des Telekommunikationsunternehmens einzureichen.

26. Scheck- und Kreditkartenmissbrauch

1. In Erweiterung zu VHB 2014 Abschnitt „A“ § 13 Nr. 2 b) aa) gilt der Missbrauch von Scheck- und Kreditkarten nach Einbruchdiebstahl im Exklusiv-Schutz mitversichert, sofern hierfür nicht anderweitig Versicherungsschutz besteht.

2. Die Entschädigung ist im Exklusiv-Schutz auf max. 3.000,- EURO begrenzt.

27. Räuberische Erpressung (Herausgabe von versicherten Sachen an einem anderen Ort)

Bei einem versicherten Raub nach VHB 2014 Abschnitt „A“ § 3 Nr. 4 a) besteht abweichend von VHB 2014 Abschnitt „A“ § 3 Nr. 4 c) im Exklusiv-Schutz auch dann Versicherungsschutz, wenn die Heranschaffung der Sachen an den Ort der Wegnahme oder Herausgabe erpresst wurde. Die Entschädigungsgrenzen nach § 13 VHB 2014 bleiben unverändert.

28. Trickdiebstahl innerhalb des Versicherungsortes

1. Trickdiebstahl liegt vor, wenn sich der Dieb durch Täuschung des Versicherungsnehmers oder einer mit ihm in häuslicher Gemeinschaft lebenden Person Zutritt zum Versicherungsort verschafft und dort versicherte Sachen entwendet.

2. Werden Kunden-, Scheck- oder Kreditkarten entwendet, so leistet der Versicherer auch für den infolge Missbrauchs entstandenen Schaden dieser Karten, sofern hierfür nicht anderweitig Versicherungsschutz besteht.

3. Die Entschädigung ist im Exklusiv-Schutz auf max. 5.000,- EURO begrenzt.

29. Schäden durch Phishing (Cyberschutz)

1. Im Exklusiv-Schutz sind Vermögensschäden innerhalb des von Ihnen durchgeführten privaten Online-Banking mitversichert, wenn durch Phishing unberechtigte Dritte Überweisungen elektronisch übermitteln und die kontoführende Bank diese ausführt. Ein

Vermögensschaden im Sinne dieser Bestimmung ist die unmittelbar aus dem Phishing-Angriff resultierende Vermögenseinbuße in Höhe des abgebuchten Betrages. Versicherungsschutz besteht im Zusammenhang mit Online-Banking-Aktionen, welche Sie in der versicherten Wohnung oder über in Ihrem Eigentum stehende Laptops, portable PCs oder Smartphones durchführen.

2. Phishing im Sinne dieser Bestimmung ist ein Verfahren, bei dem Täter sich mit Hilfe gefälschter Emails vertrauliche Zugangs- und Identifikationsdaten von arglosen Dritten verschaffen, wobei die Täter typischerweise ein durch die Täuschung über die tatsächliche Identität erlangtes Vertrauensverhältnis ausnutzen. Mit den gewonnenen Daten nehmen die Täter unter der Identität des Inhabers im Online-Verkehr unerlaubte Handlungen vor.
3. Andere Arten des Erlangens von vertraulichen Zugangs- und Identifikationsdaten (wie z. B. Pharming) sind nicht mitversichert. Aus der Abbuchung resultierende Folgeschäden (z. B. Zinseinbußen, Kosten der Rechtsverfolgung, in Rechnung gestellte Kosten der Bank u. ä.) sind nicht versichert. Der Versicherungsschutz erstreckt sich nicht auf Schäden, die das kontoführende Kreditinstitut ersetzt bzw. für die das kontoführende Kreditinstitut haftet.
4. Mehrere Schäden stellen einen Versicherungsfall dar, wenn sie auf eine gemeinsame schadenursächliche Handlung (Phishing-Angriff) zurückzuführen sind, bei dem die Täter mehrere Zugangs- und Identifikationsdaten erlangt haben.
5. Unsere Entschädigungsleistung setzt voraus, dass Sie den aktuell üblichen Online-Banking-Sicherheitsstandard verwenden.
6. Vor Eintritt des Versicherungsfalles müssen Sie Ihren Computer, den Sie zum Online-Banking nutzen, mit dem Schutz oder einer Firewall gegen unberechtigtes Eindringen sowie einer Virenschutzsoftware, die auf dem neuesten Stand gehalten wird, ausstatten. Virendefinitionen sind mindestens alle 14 Tage zu aktualisieren. Verletzen Sie eine dieser Obliegenheiten, so können wir unter den in VHB 2014 Abschnitt „A“ § 26 Nr. 1 beschriebenen Voraussetzungen zur Kündigung berechtigt oder auch ganz oder teilweise leistungsfrei sein.
7. Nach Eintritt des Versicherungsfalles müssen Sie insbesondere
 - bei der Aufklärung des Versicherungsfalles mitwirken und uns alle erforderlichen Auskünfte erteilen.
 - die kontoführende Bank ermächtigen, uns alle erforderlichen Auskünfte zur Aufklärung des Versicherungsfalles zu erteilen.
 - den Versicherungsfall unverzüglich der zuständigen Polizeidienststelle anzuzeigen.Verletzen Sie eine dieser Obliegenheiten, so können wir unter den in VHB 2014 Abschnitt „A“ § 26 Nr. 2 beschriebenen Voraussetzungen ganz oder teilweise leistungsfrei sein.
8. Die Entschädigung ist je Versicherungsfall und -jahr auf max. 3.000,- EURO begrenzt.

30. Innere Unruhen, Streik, Aussperrung

1. Abgrenzung zur Staatshaftung
 - a) Ein Anspruch auf Entschädigung durch Innere Unruhen, Streik oder Aussperrung besteht nicht, soweit die Voraussetzungen für einen unmittelbaren oder subsidiären Schadenersatzanspruch aufgrund öffentlich-rechtlichen Entschädigungsrechts gegeben sind.
 - b) Ein Anspruch auf Entschädigung in den Fällen von a) erstreckt sich nur auf den Teil des Schadens, der die Höchstgrenzen aufgrund öffentlich-rechtlichen Entschädigungsrechts überschreitet.
2. Der Versicherer leistet im Exklusiv-Schutz Entschädigung für versicherte Sachen, die unmittelbar durch Gewalttätigkeiten im Zusammenhang mit Inneren Unruhen zerstört oder beschädigt werden. Eingeschlossen sind unmittelbare Schäden durch Wegnahme bei Plünderungen in unmittelbarem Zusammenhang mit Inneren Unruhen.
3. Als Streik gilt die gemeinsam planmäßig durchgeführte, auf ein bestimmtes Ziel gerichtete Arbeitseinstellung einer verhältnismäßig großen Zahl von Arbeitnehmern. Aussperrung ist die auf ein bestimmtes Ziel gerichtete planmäßige Ausschließung einer verhältnismäßig großen Zahl von Arbeitnehmern.
4. Der Versicherer leistet im Exklusiv-Schutz Entschädigung für versicherte Sachen, die unmittelbar durch Handlungen der streikenden oder ausgesperrten Arbeitnehmer im Zusammenhang mit einem Streik oder beim Widerstand gegen eine Aussperrung zerstört oder beschädigt werden.
5. Die Versicherung erstreckt sich nicht auf Schäden, die der Versicherungsnehmer oder andere in den versicherten Räumen berechtigt anwesende Personen verursachen.

Leitungswasser

31. Schäden durch innen liegende Regenfallrohre

In Erweiterung von VHB 2014 „Abschnitt „A“ § 4 Nr. 2 gilt im Exklusiv-Schutz als Leitungswasser auch Wasser, das aus im Gebäude verlaufenden Regenfallrohren bestimmungswidrig ausgetreten ist.

32. Schäden durch Wassersäulen, Zimmerbrunnen und Zisternen

1. In Erweiterung von VHB 2014 Abschnitt „A“ § 4 Nr. 2 gilt im Exklusiv-Schutz der Austritt von Wasser aus Wassersäulen, Zimmerbrunnen und Zisternen als mitversichert.
2. Kein Versicherungsschutz besteht für Schäden, die beim Befüllen oder Entleeren entstehen.

33. Mitversicherung von Rückstauschäden

1. Im Exklusiv-Schutz ist die Beschädigung, die Zerstörung oder der Verlust versicherter Sachen durch Rückstau bis 5 % der vereinbarten Versicherungssumme mitversichert. Rückstau liegt vor, wenn Wasser durch Ausuferung von oberirdischen (stehenden oder fließenden) Gewässern oder durch Witterungsniederschläge bestimmungswidrig aus dem Rohrsystem des Gebäudes, in dem sich der Versicherungsort befindet, oder dessen dazugehörigen Einrichtungen austritt.
2. Voraussetzung für die Mitversicherung von Rückstauschäden ist, dass eine funktionsfähige Rückstausicherung vorhanden ist.
3. Es gilt bei der Entschädigung eine Selbstbeteiligung des Versicherungsnehmers in Höhe von 250,- EURO je Schadenfall.

34. Eindringen von Niederschlägen

1. Versicherungsschutz besteht für das Eindringen von Regen- oder Schmelzwasser durch Gebäudeöffnungen und den hieraus entstandenen Schaden durch die unmittelbare Einwirkung auf versicherte Sachen.
2. Die Entschädigung ist begrenzt auf 2 % der vereinbarten Versicherungssumme. Der Versicherungsnehmer hat von jedem entschädigungspflichtigen Schaden 250,- EURO selbst zu tragen.
3. Vom Versicherungsschutz ausgeschlossen sind Schäden durch
 - a) Überschwemmung, Rückstau oder weitere Elementargefahren und Sturmflut;
 - b) die allmähliche Einwirkung von Witterungseinflüssen auf versicherte Sachen;
 - c) Eindringen von Regen- oder Schmelzwasser durch nicht ordnungsgemäß geschlossene Fenster, Außentüren oder andere Öffnungen.

Sturm

35. Sturm- und Hagelschäden auf dem Grundstück der versicherten Wohnung inklusive Balkon und Terrasse

In Erweiterung von VHB 2014 Abschnitt „A“ § 5 Nr. 4 sind versicherte Sachen auch auf dem Grundstück, auf dem sich die versicherte Wohnung befindet, im Exklusiv-Schutz gegen Sturm- und Hagelschäden nach VHB 2014 Abschnitt „A“ § 5 Nr. 2 und 3 bis 3.000,- EURO mitversichert.

36. Sturmschäden ohne Mindestwindstärke

Abweichend von § 5 Nr. 2 VHB 2014 sind Schäden innerhalb der versicherten Räume durch Sturm ohne Mindestwindstärke versichert.

Versicherungsort, Außenversicherung

37. Keine Anzeigepflicht bei Einrüstung

Abweichend von VHB 2014 Abschnitt „B“ § 27 Nr. 2 c) VHB 2014 ist die Aufstellung eines Gerüsts am Versicherungsort nicht anzeigepflichtig, obwohl sich daraus eine Gefährdungssteigerung gemäß VHB 2014 Abschnitt „B“ § 27 Nr. 1 a) ergeben kann.

38. Außenversicherung

1. Abweichend von VHB 2014 Abschnitt „A“ § 7 Nr. 6 a) besteht Versicherungsschutz bis 100 % der Versicherungssumme.
2. Die Entschädigungsgrenzen gemäß VHB 2014 Abschnitt „A“ § 13 werden hiervon nicht berührt und gelten unverändert.
3. Zeiträume von mehr als zwölf Monaten gelten nicht mehr als vorübergehend.

39. Außenversicherung für Sportgeräte

In Ergänzung zu VHB 2014 Abschnitt „A“ § 7 Nr. 1 sind im Exklusiv-Schutz Sportgeräte, die nicht gesondert versicherbar sind und sich dauerhaft außerhalb der Wohnung befinden, bis max. 5.000,- EURO mitversichert.

40. Hausrat in Garagen außerhalb des Grundstücks

1. In Erweiterung von VHB 2014 Abschnitt „A“ § 6 Nr. 3 d) gilt als Versicherungsort auch die Garage, die sich außerhalb des Versicherungsgrundstücks aber innerhalb der gleichen oder einer direkt angrenzenden Gemeinde befindet. Vom Versicherungsschutz ausgeschlossen sind Wertsachen.
2. Die Entschädigung im Exklusiv-Schutz ist je Versicherungsfall auf maximal 6.000,- EURO begrenzt.

41. Alle beruflich genutzten Sachen in reinen Arbeitszimmern

1. Mitversichert sind in Erweiterung der VHB 2014 Abschnitt „A“ § 6 im Exklusiv-Schutz sämtliche Sachen in versicherten Räumen, die dem Beruf oder dem Gewerbe des Versicherungsnehmers oder einer mit ihm in häuslicher Gemeinschaft lebenden Person dienen.
2. Zu den versicherten Räumlichkeiten zählen auch ausschließlich beruflich oder gewerblich genutzte Räume, sofern darin keine Angestellten beschäftigt werden und kein Publikumsverkehr stattfindet.

42. Beruflich bedingter Zweitwohnsitz (Pendlerwohnung)

1. Versicherungsschutz besteht im Exklusiv-Schutz für Hausrat nach VHB 2014 Abschnitt „A“ § 6 Nr. 2, welcher sich an einem beruflich bedingten Zweitwohnsitz (sogenannte Pendlerwohnung), der durch den Versicherungsnehmer oder einer in häuslicher Gemeinschaft mit ihm lebenden Ehe- oder Lebenspartner genutzt wird, und sich innerhalb Deutschlands befindet.
2. Für Wertsachen gemäß VHB 2014 Abschnitt „A“ § 13 Nr. 1 besteht Versicherungsschutz bis zu einer Entschädigungshöhe von max. 500,- EURO.
3. Die Entschädigung ist je Versicherungsfall auf 5 % der vereinbarten Versicherungssumme, max. 5.000,- EURO begrenzt.

Versicherte Kosten

43. Reparaturkosten für provisorische Maßnahmen

Können nach einem Schadenfall Reparaturen nur behelfsmäßig ausgeführt werden, weil sich die Beschaffung eines Ersatzteiles verzögert, ersetzt der Versicherer gemäß VHB 2014 Abschnitt „A“ § 8 i) die hierfür anfallenden Kosten.

44. Fehlalarm durch Rauchmelder

1. In Erweiterung von den VHB 2014 Abschnitt „A“ § 8 ersetzt der Versicherer die nachgewiesenen Kosten
 - a) eines Feuerwehreinsatzes;
 - b) für die Beseitigung von Schäden durch gewaltsamen Zutritt von Polizei oder Feuerwehr in die versicherte Wohnung; die dadurch entstehen, dass Rauchmelder, die nach den anerkannten Regeln der Technik eingebaut und mit einer funktionsfähigen Batterie ausgestattet sind, bedingt durch einen technischen Defekt Alarm geben.
2. Nicht versichert sind Kosten, die dadurch entstehen, dass der Fehlalarm durch Tabakrauch, Kochdünste und dergleichen verursacht werden.
3. Die Entschädigung ist im Exklusiv-Schutz auf max. 500,- EURO begrenzt.

45. Instandsetzungskosten bei Beschädigungen von behindertengerechten Einbauten

Ergänzend zu VHB 2014 Abschnitt „A“ § 8 h) sind im Exklusiv-Schutz die infolge eines Versicherungsfalles notwendigen Reparaturkosten an behindertengerechten Einbauten in gemieteten oder in Sondereigentum befindlichen Wohnungen und Einfamilienhäusern mitversichert, sofern hierfür nicht anderweitig Versicherungsschutz besteht.

46. Kosten für Miet-/Ersatzgeräte

Wurden infolge eines Versicherungsfalles Haushaltsgeräte beschädigt oder zerstört oder sind diese abhandengekommen und ist eine umgehende Reparatur oder Ersatzbeschaffung nicht möglich, so sind im Exklusiv-Schutz die tatsächlich entstandenen Kosten für vergleichbare Mietgeräte vom Versicherungsschutz gedeckt. Haushaltsgeräte im Sinne dieser Bestimmungen sind: Waschmaschine,

Wäschetrockner, Kühlschrank, Gefrierschrank oder -truhe, Herd/Ofen, Geschirrspülmaschine.

47. Rückreisekosten bei Abbruch einer Urlaubs- oder Dienstreise

1. Abweichend von den VHB 2014 Abschnitt „A“ § 8 ersetzt der Versicherer im Exklusiv-Schutz Fahrt- und Flugmehrkosten, wenn der Versicherungsnehmer wegen eines erheblichen Versicherungsfalles vorzeitig seine Urlaubs- oder Dienstreise abbricht und an den Schadenort (versicherte Wohnung, siehe VHB 2014 Abschnitt „A“ § 6) reist.
2. Die Entschädigung ist je Versicherungsfall im Exklusiv-Schutz auf 5.000,- EURO begrenzt.
3. Erheblich ist ein Versicherungsfall, wenn der Schaden voraussichtlich 5.000,- EURO übersteigt und die Anwesenheit des Versicherungsnehmers am Schadenort notwendig macht.
4. Als Urlaubs- oder Dienstreise gilt jede privat oder beruflich veranlasste Abwesenheit des Versicherungsnehmers vom Versicherungsort von mindestens 4 Tagen bis zu einer Dauer von 6 Wochen.
5. Fahrt- und Flugmehrkosten werden für ein angemessenes Reiseittel ersetzt, entsprechend dem benutzten Urlaubs-/Dienstreisemittel und der Dringlichkeit der Reise an den Schadenort.
6. Der Versicherungsnehmer ist verpflichtet, vor Antritt der Reise an den Schadenort bei dem Versicherer Weisungen einzuholen, soweit es die Umstände gestatten.

48. Umzugskosten

Abweichend von VHB 2014 Abschnitt „A“ § 8 werden angefallene Kosten für einen nach einem ersatzpflichtigen Schaden notwendigen Umzug, weil ein Totalschaden an der versicherten Wohnung eingetreten ist oder weil die versicherte Wohnung auf Dauer unbewohnbar geworden ist, ersetzt.

49. Sachverständigenkosten

Abweichend von VHB 2014 Abschnitt „A“ § 15 Nr. 6 werden bei einer Schadenhöhe von über 50.000,- EURO dem Versicherungsnehmer bei Einleitung eines Sachverständigenverfahren nach VHB 2014 Abschnitt „A“ § 15 die Sachverständigenkosten im Exklusiv-Schutz bis 2 % der vereinbarten Versicherungssumme ersetzt.

50. Kosten der Ermittlung und Feststellung des Schadens

Der Versicherer ersetzt die Kosten für die Ermittlung und Feststellung eines von ihm zu ersetzenden Schadens, sofern diese den Umständen nach geboten waren. Zieht der Versicherungsnehmer einen Sachverständigen oder Beistand hinzu, so werden diese Kosten nur ersetzt, soweit er zur Zuziehung vertraglich verpflichtet ist oder vom Versicherer aufgefordert wurde.

51. Kostenpauschale

Ab einer Gesamtentschädigung je Versicherungsfall in Höhe von 2.500,- EURO kann im Exklusiv-Schutz eine pauschale Leistung in Höhe von 50,- EURO für persönliche Auslagen beantragt werden.

52. Hotelkosten

In Erweiterung zu VHB 2014 Abschnitt „A“ § 8 c) sind Hotelkosten im Exklusiv-Schutz bis 12 Monate mitversichert, sofern die Wohnung aufgrund des Hausrat-Schadens unbewohnbar ist. Die Entschädigung ist auf 2 % der Versicherungssumme pro Tag begrenzt.

53. Erweiterte Lagerkosten

Abweichend von VHB 2014 Abschnitt „A“ § 8 d) sind Lagerkosten längstens für die Dauer von 12 Monaten versichert.

54. Kosten für Leitungswasser und Gas infolge Rohrbruch

Bei einem versicherten Rohrbruch leistet der Versicherer auch für die dadurch entstandenen Kosten für den Mehrverbrauch an Wasser und Gas, der sich aus dem Vergleich mit mindestens drei aufeinander folgenden Rechnungen des Wasser- bzw. Energieversorgungsunternehmens vor Eintritt des Versicherungsfalles ergibt.

55. Einschluss von Tierarztkosten

Abweichend von VHB 2014 Abschnitt „A“ § 8 sind Haustierunterbringungs- oder Tierarztkosten, die aufgrund eines Versicherungsfalles notwendig werden, im Exklusiv-Schutz bis zur vereinbarten Versicherungssumme mitversichert. Ausgeschlossen vom Versicherungsschutz sind Nutztiere und exotische Tiere.

56. Schäden am Hausrat durch wild lebende Tiere

1. In Erweiterung zu VHB 2014 Abschnitt „A“ § 1 sind im Exklusiv-Schutz Schäden am Hausrat gemäß VHB 2014 Abschnitt „A“ § 6 Nr. 2 auch dann versichert, wenn diese durch wild lebende

Tiere, die zum Schalenwild sowie Federwild gemäß Bundesjagdgesetz (BJagdG) zählen, innerhalb des Versicherungsortes beschädigt oder zerstört werden oder abhanden kommen.

2. In Erweiterung zu VHB 2014 Abschnitt „A“ § 8 werden aufgrund eines Ereignisses nach Nr. 1 die notwendigen und tatsächlich angefallenen Kosten für die Reinigung ersetzt.
3. Ausgeschlossen bleiben Schäden durch Wildtiere an versicherten Sachen auf Balkonen und Terrassen.
4. Die Entschädigung ist je Versicherungsfall auf max. 7.500,- EURO begrenzt.

57. Datenrettungskosten (Cyberschutz)

1. Versichert sind im Exklusiv-Schutz die infolge eines Versicherungsfalles am Versicherungsort tatsächlich entstandenen, notwendigen Kosten für die technische Wiederherstellung – und nicht der Wiederbeschaffung – von elektronisch gespeicherten, ausschließlich für die private Nutzung bestimmte Daten (maschinenlesbare Informationen) und Programme. Voraussetzung ist, dass die Daten und Programme durch eine ersatzpflichtige Substanzbeschädigung an dem Datenträger, auf dem sie gespeichert waren, verloren gegangen, beschädigt oder nicht mehr verfügbar sind.
2. Nicht ersetzt werden derartige Wiederherstellungskosten für Daten und Programme, zu deren Nutzung der Versicherungsnehmer nicht berechtigt ist (z. B. sog. Raubkopien) und Programme und Daten, die der Versicherungsnehmer auf einem Rücksicherungs- oder Installationsmedium vorhält. Der Versicherer leistet keine Entschädigung für die Kosten neuerlichen Lizenzierwerbs.

58. Kinderbetreuung im Notfall

1. In Erweiterung zu VHB 2014 Abschnitt „A“ § 8 werden im Exklusiv-Schutz die notwendigen und tatsächlich angefallenen Kosten für eine Kinderbetreuung ersetzt, wenn diese nach einem versicherten Schaden nach VHB 2014 Abschnitt „A“ § 1 erforderlich war.
2. Voraussetzung für die Erstattung der Kosten ist, dass die Schadenssumme voraussichtlich eine Höhe von 2.500,- EURO übersteigt.
3. Die Entschädigung ist je Versicherungsfall auf 250,- EURO begrenzt.

59. Psychologische Betreuung nach Einbruch, Raub, Brand

1. Versicherungsschutz besteht für den Fall, dass während der Wirksamkeit dieser Versicherung ein leistungspflichtiger Brandschaden gemäß VHB 2014, ein Einbruchdiebstahlschaden gemäß VHB 2014 oder ein Raub gemäß VHB 2014 eingetreten ist und der Versicherungsnehmer oder eine mit ihm in häuslicher Gemeinschaft lebende Person dadurch eine psychische Schädigung erlitten hat.
2. Die Kosten für das Erstgespräch bei einem Psychologen/Psychotherapeuten werden ersetzt, wenn die Krankenkasse/der Krankenversicherer des Versicherungsnehmers oder eine mit ihm in häuslicher Gemeinschaft lebende Person, eine Erstattung ablehnt und dieser Psychologe/Psychotherapeut bescheinigt, dass diese Maßnahme hierfür geeignet ist. Die Behandlung muss innerhalb von 6 Monaten nach dem versicherten Ereignis beginnen.
3. Die Entschädigung ist je Versicherungsfall auf 500,- EURO begrenzt.

60. Mehrkosten durch Preissteigerungen

Der Versicherer ersetzt die infolge eines Versicherungsfalles notwendigen Mehrkosten infolge Preissteigerungen zwischen dem Eintritt des Versicherungsfalles und der Wiederherstellung. Veranlasst der Versicherungsnehmer nicht unverzüglich die Wiederherstellung, sind die Mehrkosten nur im Umfang zu ersetzen, in dem sie auch bei unverzüglicher Wiederherstellung entstanden wären

61. Mehrkosten durch Technologiefortschritt

Der Versicherer ersetzt die infolge eines Versicherungsfalles tatsächlich entstandenen Mehrkosten für die Wiederbeschaffung oder Wiederherstellung versicherter Sachen, wenn deren Wiederherstellung oder Wiederbeschaffung in derselben Art und Güte infolge Technologiefortschritts nicht möglich oder unwirtschaftlich ist. Maßgebend ist der Betrag, der für ein Ersatzgut aufzuwenden ist, das der vom Schaden betroffenen Art und Güte möglichst nahe kommt.

62. Entschädigungsgrenzen für Wertsachen

1. Abweichend von VHB 2014 Abschnitt „A“ § 13 Nr. 2 a sind Wertsachen im Rahmen der Versicherungssumme mitversichert, so-

fern nachstehend nichts anderes vereinbart ist. Die Höhe der Wertsachen muss in der Gesamt-Versicherungssumme berücksichtigt werden.

- a) Die Entschädigung für folgende Wertsachen ist je Versicherungsfall begrenzt, wenn sich diese außerhalb verschlossener Wertschutzschränke gemäß § 13 Nr. 1b VHB 2014 befinden, auf
 - aa) 3.000,- EURO für Bargeld und auf Geldkarten geladene Beträge mit Ausnahme von Münzen, deren Versicherungswert den Nennbetrag übersteigt,
 - bb) 20.000,- EURO für Urkunden einschließlich Sparbücher und sonstige Wertpapiere,
 - cc) 40.000,- EURO für Schmucksachen, Edelsteine, Perlen, Briefmarken, Münzen und Medaillen sowie alle Sachen aus Gold und Platin.
- b) Entschädigungsgrenzen für Wertsachen innerhalb von Wertschutzschränken
Freistehende Wertschutzschränke müssen ein Mindestgewicht von 200 kg aufweisen oder bei geringerem Gewicht nach den Vorschriften des Herstellers fachmännisch verankert sein. Generell müssen diese Wertschutzschränke durch qualifizierte Prüfstellen (z. B. VdS oder ECB-S) nach EN 1143-1 anerkannt sein. Erkennbar sind diese Schränke unter anderem an den ECB-S bzw. VdS Plaketten auf der Innenseite der Wertschutzschränke.
Die entsprechenden Entschädigungsgrenzen sind abhängig vom Widerstandsgrad des Wertschutzschranks. Diese können der Anlage 1 am Ende dieser Bedingungen entnommen werden. Grundlage bleibt die vertraglich vereinbarte Versicherungssumme.
2. Im Versicherungsfall ist bei Wertsachen, insbesondere Schmuckstücken und Uhren darauf zu achten, dass Einzelstücke mit einem Wert von über 1.000,- EURO mit Nachweisen in Bezug auf Hersteller, Fabrikat, Typenbezeichnung, Verkäufer, Anschaffungspreis zu belegen sind. Angaben zu Spezifikationen können unter anderem Fotos und Expertisen sein.

63. Wertsachen in Bankgewahrsam; Kundenschießfächer

1. In Erweiterung von VHB 2014 Abschnitt „A“ § 6 ist der Inhalt von Kundenschießfächern in Tresorräumen von Geldinstituten im Rahmen der vertraglich vereinbarten Versicherungssumme mitversichert. Der Wert dieses Inhaltes muss in der Gesamt-Versicherungssumme berücksichtigt werden.
2. Soweit der Versicherungsnehmer Leistungen aus einer anderen Versicherung erlangen kann, gehen diese vor und werden auf die Entschädigung angerechnet.

64. Grobe Fahrlässigkeit

In Erweiterung von VHB 2014 Abschnitt „B“ § 34 Nr. 1 b) wird auf den Einwand der groben Fahrlässigkeit und auf eine daraus resultierende Leistungskürzung verzichtet. Der Verzicht auf die Anrechnung der groben Fahrlässigkeit bezieht sich nicht auf Obliegenheitsverletzungen und Gefahrerhöhungen. Dort gelten jeweils eigene Haftungsregelungen (siehe VHB 2014 Abschnitt „B“ § 26 und § 27).

65. Sicherheitsvorschriften

1. Für die Zeit, in der sich niemand in der Wohnung aufhält, sind alle Schließvorrichtungen und vereinbarten Sicherungen zu betätigen und die vereinbarten Einbruchmeldeanlagen einzuschalten.
2. Alle Schließvorrichtungen, vereinbarten Sicherungen und vereinbarten Einbruchmeldeanlagen sind in gebrauchsfähigem Zustand zu erhalten. Störungen, Mängel und Schäden sind unverzüglich zu beseitigen.
3. Alle gesetzlichen, behördlichen sowie nach VHB 2014 Abschnitt „A“ § 16 vertraglich vereinbarten Sicherheitsvorschriften sind einzuhalten.
4. Alle notwendigen und zumutbaren Vorkehrungen gegen Elementarschäden sind zu treffen. Insbesondere sind zur Vermeidung von Überschwemmungs- und Rückstauschäden wasserführende Anlagen auf dem Grund und Boden, auf dem das Gebäude steht, in dem sich die versicherten Sachen befinden, freizuhalten und Rückstausicherungen gemäß der jeweils geltenden Landesbauordnung bzw. den einzelnen Verordnungen der Kommunen (z. B. Entwässerungssatzung) stets funktionsbereit zu halten.
5. Nr.1 findet keine Anwendung, soweit die Einhaltung dieser Obliegenheit dem Versicherungsnehmer oder seinem Repräsentanten bei objektiver Würdigung aller Umstände billigerweise nicht zugemutet werden kann.

6. Verletzt der Versicherungsnehmer oder sein Repräsentant eine dieser Obliegenheiten, so kann der Versicherer nach Maßgabe des § 26 Nr.1 b) und Nr. 3 Abschnitt „B“ VHB 2014 zur fristlosen Kündigung berechtigt oder auch leistungsfrei sein.
7. Führt die Obliegenheitsverletzung zu einer Gefahrerhöhung, so gelten die §§ 23 bis 29 VVG. Danach kann der Versicherer zur Kündigung berechtigt oder auch leistungsfrei sein.

66. Sicherungsvereinbarung

1. Der Versicherungsnehmer ist verpflichtet, nachstehend aufgeführte Sicherungen innerhalb eines Monats nach Versicherungsbeginn anzubringen.
 - a) Sicherungen bei Wertsachen ab 75.000 EURO oder einer Gesamtversicherungssumme über 200.000 EURO:
Hier gelten die erweiterten Sicherungsrichtlinien gemäß Anlage 2 dieser Bedingungen.
 - b) Sicherungen bei Wertsachen über 100.000 EURO:
Zusätzlich zu der vorgenannten Sicherungsanforderung müssen noch folgende Sicherungsvoraussetzungen erfüllt werden:
Einbau / Vorhandensein einer VdS anerkannten Einbruchmeldeanlage (EMA) mit Aufschaltung zu einem Sicherheitsdienst oder zur Polizei. Die VdS anerkannte EMA muss durch eine entsprechende Fachfirma eingebaut werden. Für die VdS anerkannte EMA müssen entsprechende Wartungsverträge vorhanden sein. Die EMA ist nach den Vorgaben der Fachfirma zu betreiben. Störungen, Mängel oder Schäden sind unverzüglich durch die Fachfirma zu beseitigen. In den letzten 5 Jahren dürfen keine Vorschäden im Bereich Einbruchdiebstahl vorhanden sein.
2. Bis zum Einbau der vereinbarten Sicherungen gilt eine Selbstbeteiligung von 25 %, wenn der Schaden durch das Fehlen der vereinbarten Sicherungen begünstigt worden ist. Für Schäden nach Ablauf der Frist, die durch das Fehlen der vereinbarten Sicherungen begünstigt worden sind, besteht kein Versicherungsschutz.

Mitversicherung von Beschädigungen

67. Beschädigung von Hausrat nach einem Unfall mit einem Transportmittel

Abweichend von VHB 2014 Abschnitt „A“ § 1 Nr. 1 sind Hausratgegenstände auch gegen Beschädigungen durch einen Unfall mit Bus, Bahn, Taxi oder Mietwagen (PKW) im Exklusiv-Schutz bis zu einer Höchstentschädigungsgrenze von 3 % der vereinbarten Versicherungssumme mitversichert.

68. Beschädigungen an Fahrrädern, die als Reisegepäck aufgegeben wurden

Beschädigungen an Fahrrädern, die als Reisegepäck bei Annahmestellen eines öffentlichen Nahverkehrsmittels aufgegeben wurden, sind abweichend von VHB 2014 Abschnitt „A“ § 1 Nr.1 im Exklusiv-Schutz bis zu einer Höchstentschädigungssumme von 500,- EURO mitversichert.

Sonstiges

69. Handelswaren und Musterkollektionen

1. Abweichend von VHB 2014 Abschnitt A § 6 Nr. 2 sind Handelswaren und Musterkollektionen, die ausschließlich dem Beruf oder dem Gewerbe des Versicherungsnehmers oder einer mit ihm in häuslicher Gemeinschaft lebenden Person dienen, mitversichert. Die Mitversicherung gilt ausschließlich innerhalb des Versicherungsortes.
2. Die Entschädigung ist je Versicherungsfall auf 15.000,- EURO begrenzt.

70. Unterversicherungsverzicht für Kleinschäden

Abweichend von VHB 2014 Abschnitt „A“ § 12 Nr. 5 und 6 nimmt der Versicherer im Exklusiv-Schutz bei Schäden bis 1 % der vereinbarten Versicherungssumme keinen Abzug wegen Unterversicherung vor.

71. Versicherungsschutz bei Umzug

Abweichend von VHB 2014 Abschnitt „A“ § 11 Nr. 1 erlischt im Exklusiv-Schutz der Versicherungsschutz bei Umzug in der bisherigen Wohnung spätestens nach 90 Tagen.

72. 12 Monate Unterversicherungsverzicht (wenn vereinbart) bei Umzug in größere Wohnung

1. Bei einem Wohnungswechsel in eine größere Wohnung gilt im Exklusiv-Schutz die Unterversicherungsverzichtsklausel weiterhin als vereinbart, auch wenn die Versicherungssumme nicht angepasst wird.
2. Voraussetzung hierfür ist, dass für die bisherige Wohnung der Unterversicherungsverzicht gemäß VHB 2014 Abschnitt „A“ § 9 Nr. 3 als vereinbart gilt.
3. Bei Nichtanpassung der Versicherungssumme für die neue Wohnung gemäß VHB 2014 Abschnitt „A“ § 9 Nr. 3 aa) und bb), entfällt der Unterversicherungsverzicht automatisch nach 12 Monaten.
4. Die Entschädigung ist auf die vereinbarte Versicherungssumme begrenzt.

73. Eingelagerter Hausrat

1. Versicherungsschutz besteht im Exklusiv-Schutz für eingelagerten Hausrat nach VHB 2014 Abschnitt „A“ § 6 Nr. 2 in Lagerhäusern, Speditionen und vergleichbaren Einrichtungen, wenn die Gebäude die Voraussetzungen der BAK I, II, oder III erfüllen.
2. Der Versicherungsschutz erstreckt sich längstens auf einen Zeitraum von 12 Monaten.
3. Ausgeschlossen vom Versicherungsschutz bleiben Wertsachen gemäß VHB 2014 Abschnitt „A“ § 13 Nr. 1. Elektronische Geräte sind zum Zeitwert versichert.

74. Technische, optische oder akustische Sicherungsanlagen

Abweichend von VHB 2014 Abschnitt „A“ § 6 Nr. 4 sind technische, optische oder akustische Sicherungsanlagen, die zur Sicherung des versicherten Hausrates dienen und die sich auf dem Grundstück der versicherten Wohnung befinden, im Exklusiv-Schutz mitversichert. Der Einschluss gilt jedoch nur, sofern keine Entschädigung über eine Gebäudeversicherung erlangt werden kann.

75. Daten aus dem Internet

1. Abweichend von VHB 2014 Abschnitt „A“ § 6 Nr. 4 g) sind Schäden an legal aus dem Internet geladene Musik und Videos infolge einer versicherten Gefahr oder infolge eines versicherten Schadens versichert.
2. Ausgeschlossen sind jedoch Schäden, die auf dauernde Einwirkung beruhen.
3. Sowohl der Erwerb als auch der Schadenaufwand sind durch Kauf- oder Zahlungsbelege nachzuweisen.
4. Die Entschädigung ist im Exklusiv-Schutz auf max. 3.000,- EURO begrenzt.

76. Erhöhte Entschädigungsgrenze für die Vorsorgeversicherung

Abweichend von VHB 2014 Abschnitt „A“ § 9 Nr. 2 c) gilt im Exklusiv-Schutz eine Vorsorge von 20 % der vereinbarten Versicherungssumme.

77. Vorsorgeversicherung für Kinder

1. Gründen mit dem Versicherungsnehmer in häuslicher Gemeinschaft lebende Kinder erstmalig einen eigenen Hausstand innerhalb Deutschlands, wird auch für den neuen Haushalt kostenfrei Versicherungsschutz nach den allgemeinen Versicherungsbedingungen gewährt. Dies gilt jedoch nur, sofern für den neuen Haushalt nicht anderweitig Versicherungsschutz besteht. Wohngemeinschaften sind vom Versicherungsschutz ausgeschlossen.
2. Der Vorsorgeschutz ist auf insgesamt 25 % der Versicherungssumme begrenzt.
3. Die Haushaltsgründung ist unter Angabe der Anschrift und Wohnfläche (qm) mitzuteilen. Der Versicherungsschutz erlischt ohne weitere Mitteilungen 6 Monate nach Umzugsbeginn.

78. Hausrat einer Pflegekraft und Au-Pair

1. Mitversichert im Rahmen der vereinbarten Versicherungssumme des Versicherungsnehmers gilt der Hausrat einer Pflegekraft oder eines Au-Pair, die während der Ausübung ihrer Tätigkeit die Wohnung des Versicherungsnehmers mitbewohnt.
2. Die Entschädigung ist je Versicherungsfall auf die vereinbarte Versicherungssumme begrenzt.

79. Beitragsbefreiung bei unverschuldeter Arbeitslosigkeit

Die nachstehend aufgeführten Bestimmungen gelten im Exklusiv-Schutz nur dann, wenn die Voraussetzungen gemäß Ziffer 1 und 2 erfüllt sind.

1. Für den Fall unverschuldeter Arbeitslosigkeit im Sinne des Arbeitsförderungsrechtes erfolgt bei unverändertem Versicherungsschutz

für maximal zwölf Monate eine Befreiung von der Beitragszahlung. Voraussetzung ist, dass die Arbeitslosigkeit frühestens sechs Monate nach Vertragsbeginn eingetreten ist (Wartezeit), es sich um eine Arbeitslosigkeit von mindestens sechs Wochen handelt und der Vertrag noch nicht gekündigt wurde.

2. Der Anspruch auf Beitragsbefreiung setzt des Weiteren voraus, dass der Arbeitnehmer vor Eintritt der Arbeitslosigkeit mindestens 18 Monate ununterbrochen in einem sozialversicherungspflichtigen, ungekündigten und nicht befristeten Arbeitsverhältnis mit einer Arbeitszeit von mindestens 15 Wochenstunden stand und das 55. Lebensjahr noch nicht vollendet hat. Ein Anspruch auf Beitragsbefreiung besteht nicht, wenn der Versicherungsnehmer als Wehrpflichtiger, Zivildienstleistender, Auszubildender, Mitarbeiter eines Saison- oder Kampagnebetriebes, bei seinem Ehegatten oder einem in direkter Linie Verwandten beschäftigt war. Ebenfalls kein Anspruch auf Beitragsbefreiung besteht, wenn bei Versicherungsbeginn bereits ein Kündigungsschutzverfahren rechtshängig oder eine Kündigung des Arbeitsverhältnisses ausgesprochen war. Der Anspruch auf Beitragsbefreiung bei unverschuldeter Arbeitslosigkeit entsteht wieder, wenn nach Abschluss des Kündigungsschutzverfahrens bzw. nach Beendigung des gekündigten Arbeitsverhältnisses die Voraussetzungen gemäß Ziffer 2 Abs. 1 erneut erfüllt sind.
3. Das Vorliegen der unter Ziffer 1 und 2 genannten Voraussetzungen muss durch entsprechende Bescheinigungen der zuständigen Agentur für Arbeit und des Arbeitgebers nachgewiesen werden.
4. Mehrfache Arbeitslosigkeit ist versichert. Im Falle wiederholter Arbeitslosigkeit muss der Versicherungsnehmer vor Beginn der erneuten Arbeitslosigkeit die Voraussetzungen gemäß Ziffer 2 erfüllt haben.
5. Der Anspruch auf Beitragsbefreiung ist unverzüglich nach Eintritt der Arbeitslosigkeit schriftlich vom Versicherungsnehmer geltend zu machen. Bei Vorliegen aller Voraussetzungen beginnt die Beitragsbefreiung mit dem auf den Eintritt der Arbeitslosigkeit folgenden Kalendermonat, frühestens jedoch mit Eingang der schriftlichen Anzeige der Arbeitslosigkeit bei der Ammerländer Versicherung. Der Beginn der Beitragsbefreiung wird schriftlich bestätigt. Bis dahin sind die Versicherungsbeiträge bedingungsgemäß zu entrichten; überzahlte Beiträge werden mit zu diesem Zeitpunkt offenen Posten verrechnet.
6. Über das Ende der Arbeitslosigkeit muss der Versicherungsnehmer die Ammerländer Versicherung unverzüglich schriftlich informieren. Er ist verpflichtet, der Ammerländer Versicherung jederzeit auf Anforderung Nachweise über die Fortdauer der Arbeitslosigkeit vorzulegen. Die Beitragsbefreiung tritt mit Ende des Kalender-

monates, in dem die Ammerländer Versicherung die Nachweise angefordert hat, außer Kraft, wenn der Ammerländer Versicherung in einem solchen Fall die Fortdauer der Arbeitslosigkeit nicht innerhalb von zwei Wochen nachgewiesen wird.

80. Beitragsreduzierung bei Umzug in ein Seniorenheim

1. Auf Wunsch des Versicherungsnehmers wird im Exklusiv-Schutz bei Auflösung der versicherten Wohnung und Umzug des Versicherungsnehmers in ein Senioren-/Pflegeheim bzw. in „Betreutes Wohnen“ der Versicherungsvertrag weitergeführt.
2. Sofern die Hausratversicherung seit mindestens 3 Jahren bei der Ammerländer Versicherung bestand wird der dem Versicherungsvertrag zugrunde liegende Beitragssatz ab dem Zeitpunkt des Umzugs um 25 % reduziert. Der Mindestbeitrag in Höhe von 29,- EURO netto behält weiter seine Gültigkeit.
3. Die Bestimmungen von VHB 2014 Abschnitt „A“ § 11 (Wohnungswechsel) bleiben unberührt. Insbesondere kann sich durch den Umzug der Beitrag ändern (siehe VHB 2014 Abschnitt „A“ § 11 Nr. 5). Die Reduzierung des Beitragssatzes erfolgt auf den für den neuen Versicherungsort gültigen Beitragssatz.
4. Der Umzug in ein Senioren-/Pflegeheim oder in „Betreutes Wohnen“ bzw. der Auszug aus dem Senioren-/Pflegeheim oder aus „Betreutem Wohnen“ ist dem Versicherer unverzüglich anzuzeigen (VHB 2014 Abschnitt „A“ § 11).

81. Abweichungen gegenüber den GDV-Musterbedingungen

Der Versicherer garantiert, dass die dieser Hausratversicherung zugrunde liegenden Allgemeinen Versicherungsbedingungen für die Hausratversicherung (VHB 2014) ausschließlich zum Vorteil der Versicherungsnehmer von den durch den Gesamtverband der Deutschen Versicherungswirtschaft (GDV) empfohlenen Bedingungen abweicht.

82. Künftige Bedingungsverbesserungen

Sind die bei Vertragsabschluss gültigen Besonderen Bedingungen zum Exklusiv-Schutz im zum Schadenzeitpunkt gültigen Tarif ausschließlich zum Vorteil des Versicherungsnehmers und ohne Mehrbeitrag geändert worden, so gelten diese verbesserten Bedingungen mit sofortiger Wirkung auch für diesen Vertrag.

83. Verzicht auf die Kündigungsfrist

Abweichend von VHB 2014 Abschnitt „B“ § 21 Nr. 2 und 3 entfällt im Exklusiv-Schutz für den Versicherungsnehmer die Kündigungsfrist von drei Monaten zum Ende des Versicherungsjahres.

Anlage 1 – Entschädigungsgrenzen für Wertsachen in Wertschutzschränken

Aufbewahrung im verschlossenen Wertschutzschrank mit ...	Bargeld und auf Geldkarten geladene Beträge	Urkunden einschl. Sparbücher und sonstige Wertpapiere	Schmucksachen, Edelsteine, Perlen, Briefmarken, Münzen und Medaillen sowie alle Sachen aus Gold oder Platin
Sicherheitsstufe A oder B nach VDMA	3.500	20.000	50.000
Sicherheitsstufe S1/ S2 nach EN 14450	5.000	20.000	50.000
Widerstandsgrad 0 nach EN 1143-1	10.000	30.000	80.000
Widerstandsgrad 1 nach EN 1143-1	40.000	50.000	100.000
Widerstandsgrad 2 nach EN 1143-1	50.000	100.000	125.000
Widerstandsgrad 3 nach EN 1143-1	100.000	125.000	125.000

Die angegebenen Summen sind Maximalbeträge in EURO und dürfen nicht überschritten werden. Werden Wertsachen aus mehreren Spalten gemeinsam in einem Behältnis aufbewahrt, gilt als Limitierung jeweils die rechte Spalte. Grundlage bleibt die vertraglich vereinbarte Versicherungssumme. Die Höhe der Wertsachen muss in der Gesamt-Versicherungssumme berücksichtigt werden.

Anlage 2 – Erweiterte Sicherungsrichtlinien

Übersteigt der Wertsachenanteil in der versicherten Wohnung einen Betrag von 75.000 EURO, gelten die nachfolgend genannten erweiterten Sicherungsanforderungen als vereinbart. Dies gilt auch für Risiken, deren Gesamtversicherungssumme 200.000 EURO übersteigt.

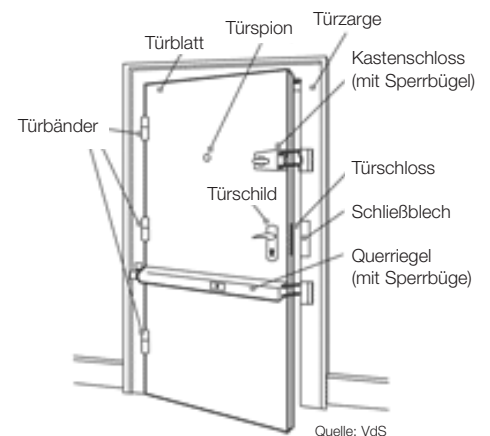
Wohnungsabschlusstüren in Mehrfamilienhäusern/Eingangstüren (auch Nebeneingangs- und Kellertüren) von Einfamilienhäusern:

Es ist eine der nachfolgenden Sicherungen erforderlich:

- Mehrpunktverriegelung
oder
- Kastenschloss (mit Sperrbügel)
oder
- Querriegel

Türen mit außen liegenden Türbändern sind zusätzlich wie folgt zu sichern:

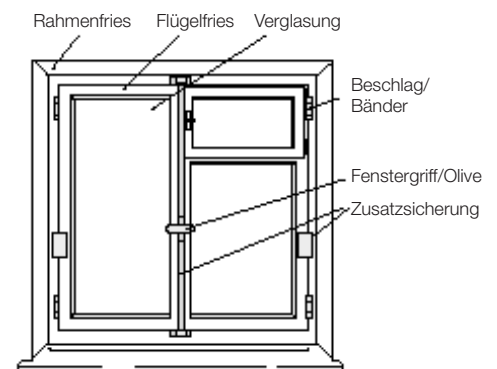
- Sicherung der Achsstifte gegen herausziehen
- Hinterhaken



Fenster, Balkon- oder Terrassentüren:

- Fenster, Terrassen- und Balkontüren verfügen über Beschläge mit Pilzkopfpfen
oder
- Fensterstangenschloß
oder
- Zusatzschlösser

Generell: Einbruchhemmende Verglasung im Erdgeschoss



Kellerfenster und Kellerschachtsicherungen:

- Kellerfenstergitter / Rollstabgitter
oder
- gegen Abheben gesicherte Kellerschachtroste